

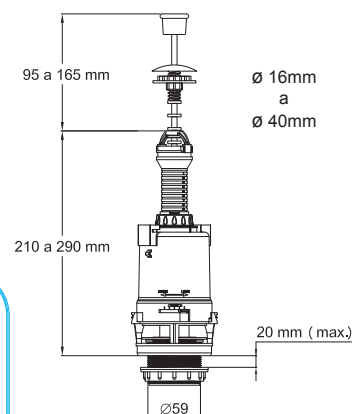
AIGUA



Mecanismo de descarga de tirador.
Válida para cisternas bajas.
Tirador ajustable en altura.
Rebosadero ajustable en altura.
Regulación del volumen de descarga de agua.
Incluido adaptador para base roscada.
Estanqueidad total.
Fabricado con materiales anticorrosión.
Fácil mantenimiento.

Pull flush valve.
Usefull for low tanks.
Pull button adjustable in height.
Overflow tube with height adjustments.
Water unload adjustable.
Adapter for threaded base included.
Totally sealed.
Manufactured with anticorrosive materials.
Easy maintenance.

Compatibilidad



Código Code	Descripción Description	Unid.-Caja Units-Box	Precio Price
70400	Mecanismo Aigua / Flush valve Aigua	25	9,80 €

Materiales: ABS / Pp / Hips / Pom

Materials: ABS / Pp / Hips / Pom